





安全のために必ずお守りください

図記号の意味：  禁止 してはいけないこと  指示 必ず行うこと


**警告** 製品の取扱いを誤った場合、「死亡、又は重傷を負うことが想定される」もの


 **お客様自身で電気工事はしないでください。有資格者（電気工事士）以外の工事は、法律で禁じられています。**  
感電、火災の原因となることがあります。

 **器具のすき間に針金などの金属や可燃物などを差し込まない。**  
故障、感電、火災の原因となります。

 **紙、又は布でおおったり、燃えやすいものに近づけたりしないでください。**  
過熱による火災の原因となります。

 **分解や改造はしない。**  
故障、落下、感電、火災の原因となります。


 **発煙、異臭、破損、故障など異常を感じた際には速やかに電源を切って使用を中止してください。**  
落下、火災の原因となります。型番、状況、購入日をご確認の上、お買い上げの販売店にご相談ください。

 **取付け、取外し、お手入れの際は必ず電源を切って行ってください。**  
感電、火災の原因となることがあります。

**注意** 製品の取扱いを誤った場合、「軽症を負う、又は物的損害の発生が想定される」もの

 **点灯中は光を直視しないでください。**  
目を痛める原因となることがあります。

 **照明器具の直下や近くにストーブなどの熱器具を置かないでください。**  
加熱による短寿命、故障、落下、感電、火災の原因となります。

 **明るく安全にご使用していただくために半年に1回の保守・点検を行ってください。**  
3年に1度は、工事店などの専門家による点検をお受けください。保守・点検せずに使い続けると、まれに落下・火災・感電に至る場合があります。

器具の取扱いとお知らせ

LEDにはバラツキがあるため、同じ型番のランプでも発光色、明るさが異なることがあります。ご了承ください。また、照射面や照射距離が近い場合、光むらが発生する場合があります。ご了承ください。照明器具の近くで赤外線リモコン方式のテレビ・ラジオを操作した場合雑音や正常に動作しない場合があります。

お手入れ方法

明るく安全にお使いいただくため、設置環境に応じて定期的に清掃を行ってください。清掃する場合は、アルコール、シンナー、アルカリ洗剤やみがき粉などを使用しないでください。中性洗剤を用いて柔らかい布をよく絞って拭き取り、乾いた布で仕上げてください。

保証とアフターサービス

●保証期間と保証内容

保証期間は、納入より3年間です。ご使用中に異常を感じた際には速やかに電源を切って使用を中止し、型番、状況、納入からの期間をご確認の上、お買い上げの販売店にご相談ください。保証期間中に故障した場合は、無償にて製品の修理、または代替製品を納入いたします。

●保証期間経過後の修理

お買い上げの販売店にご相談ください。修理により安全性及び機能が維持できる場合には、ご希望により有償にて修理いたします。

●保証の免責事項

- 保証期間内でも次の場合は有償となります。
  - 取扱説明書の記載内容に反する使用上の誤りおよび不当な修理や改造による故障および損傷。
  - お買い上げ後の取り付け場所の移設・輸送・落下など、また、施工上の不備による故障および損傷。
  - 火災、地震、水害、落雷、その他天災地変、異常電圧・指定外電源（電圧・周波数）の使用などによる故障および損傷。
  - 車両・船舶などに搭載された場合に生ずる故障および損傷。
  - 法令、取扱説明書で要求される保守点検を行わないことによる故障および損傷。
  - 日本国以外での使用による故障および損傷。

エコトラスト・ジャパン株式会社

〒105-0011 東京都港区芝公園1-3-9 森隆ビル3F TRUST-LIGHT サポート窓口 ☎0120-858-114(土・日・祝日除く)  
http://www.trustlight.jp/

取扱説明書 LED ベースライト 直付タイプ共通

このたびは、TRUST-LIGHT 照明器具をお買い上げいただきまして、まことにありがとうございます。



適応表 TL シリーズ

	器具品番	ライトユニット品番	セット品番		器具品番	ライトユニット品番	セット品番
20形	TLBO20VNC	TLUO20-○△□	TLBO20V N-○△□	40形	TLBO40VNC	TLUO40-○△□	TLBO40V N-○△□
		TLUO20-○△□C	TLBO20V N-○△□C			TLUO40-○△□C	TLBO40V N-○△□C
	TLBO20VNS	TLUO20-○△□S	TLBO20V N-○△□S			TLUO40-○△□S	TLBO40V N-○△□S
	TLBO20VWC	TLUO20-○△□	TLBO20VW-○△□			TLUO40-○△□	TLBO40VW-○△□
	TLUO20-○△□C	TLBO20VW-○△□C		TLUO40-○△□C	TLBO40VW-○△□C		
	TLBO20VWS	TLUO20-○△□S	TLBO20VW-○△□S		TLBO40VWS	TLUO40-○△□S	TLBO40VW-○△□S


・上記品番の○には色温度数値が入ります。例：30=3000K, 40=4000K, 50=5000K, 65=6500K  
 ・上記品番の△には消費電力の数値が入ります。例：15=15W  
 ・上記品番の□には全光束の数値が入ります。例：25=2500lm

施工者様へ 施工にあたっては、この取扱説明書を必ずお読みください。又、工事が終了しましたら、本書をご使用になるお客様に必ずお渡しください。

安全のために必ずお守りください

図記号の意味：  禁止 してはいけないこと  指示 必ず行うこと

**警告** 製品の取扱いを誤った場合、「死亡、又は重傷を負うことが想定される」もの


 **引火する危険のある雰囲気を使わない。**  
[ガソリン/可燃性スプレー/シンナー/ラッカー]  
[可燃性粉塵のあるところで使わない]  
火災、又は爆発の原因となることがあります。


 **ライトユニットを分解、改造しない。**  
落下・感電・火災の原因となります。

 **ライトユニット単体で使用しない。**  
落下・感電・火災の原因となります。

 **破損した状態で使用しない。**  
落下・感電・火災の原因となります。


 **必ず当社の専用器具本体とライトユニットの組合わせで使用する。**  
落下・感電・火災の原因となります。


 **施工は、必ず電気工事士の有資格者が電源設備の技術基準・内線規程、取扱説明書に従って行ってください。**


 **器具の取付けの際は、必ず手袋を着用して行ってください。**  
けがの原因となります。


**注意** 製品の取扱いを誤った場合、「軽症を負う、又は物的損害の発生が想定される」もの


 **直射日光の当る場所では使用しないでください。**  
変形・変色・火災の原因となることがあります。


 **高温となる場所(熱源の近くを含む)、粉塵、油煙、腐食性ガス、塩害のある場所では使用しないでください。**  
破損・漏電・感電・火災の原因となることがあります。

 **片切り電源スイッチの場合は、必ず非接地側(充電側)に配線してください。接地極のない電源、単相200Vなどでは両切りスイッチを使用してください。**  
電源スイッチが、接地側に取付けられている場合、消灯後もランプが薄暗く発光する原因となります。

 **振動・衝撃のある場所では使用しないでください。**  
落下・破損・火災の原因となることがあります。

 **湿気が多い温泉地やプール、屋外や軒下など雨もしくは水滴のかかる状態で使用しないでください。**  
破損・絶縁不良による漏電・感電の原因となります。

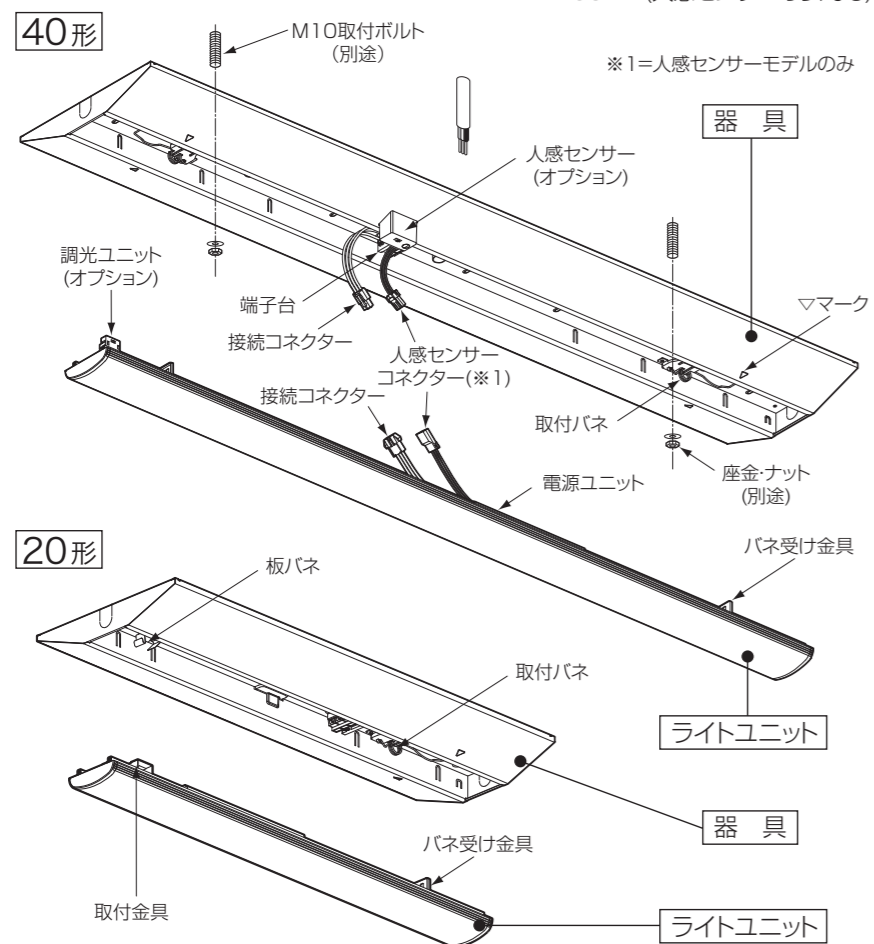
 **屋内の周囲温度5~35℃の環境で使用してください。**  
感電・火災・短寿命の原因となることがあります。

 **電源電圧は、指定された定格電圧の範囲で使用ください。**  
火災・短寿命の原因となります。

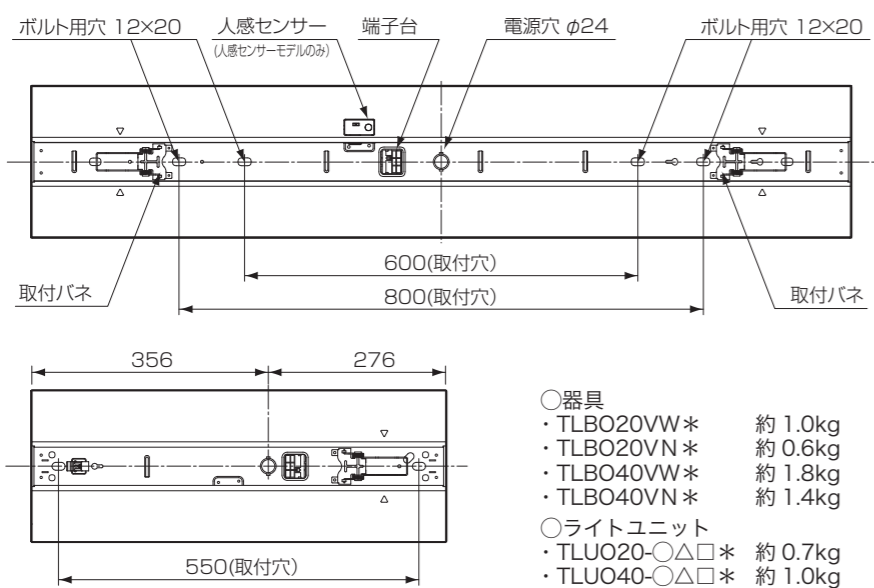
# 各部の名称と取り付け方

## ■ 器具の各部名称

器具幅:230mm(人感センサーあり、なし)  
150mm(人感センサーあり、なし)



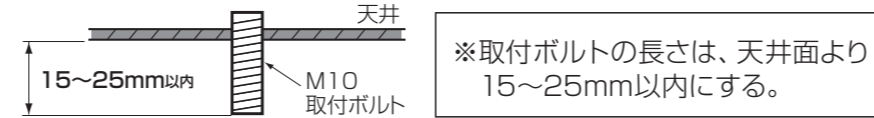
## ■ 器具取り付け寸法図



## 1 器具を取付ける

- ・ 取付け前に器具、ライトユニットの重量に十分耐えるように取付部の強度を確保してください。
- ・ 取付ボルトを使用の場合はM10を使用する。
- ・ 木ねじを使用の場合は、丸木ねじの呼び径4.1以上を使用する。

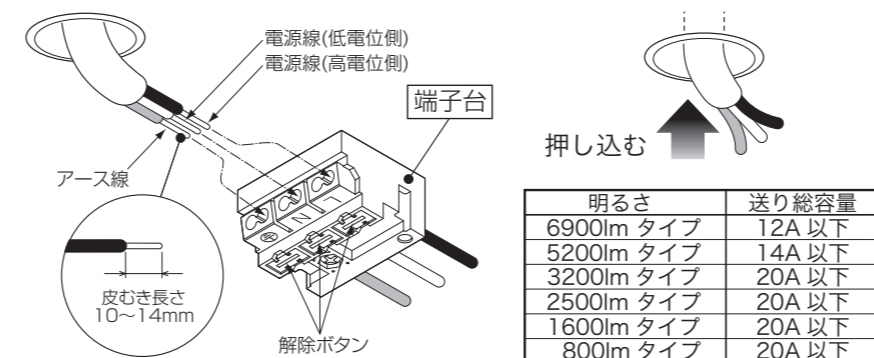
- ①電源線・アース線を器具電源穴から引き込む。
- ②取付けボルト、または木ねじで確実に器具を固定します。



**警告** 取付けが不完全な場合、落下の原因となります。

## 2 電源線、アース線を端子台に接続する

- ①アース線を端子台の差し込み穴に確実に差し込む。**D種(第3種)接地工事が必要です。**
- ②電源線を端子台の差し込み穴に確実に差し込む。  
(電源線の接続後、余分な電源線はライトユニットとの干渉を防ぐ為電源穴へ押し込み、垂れ下がらないように処理してください。)



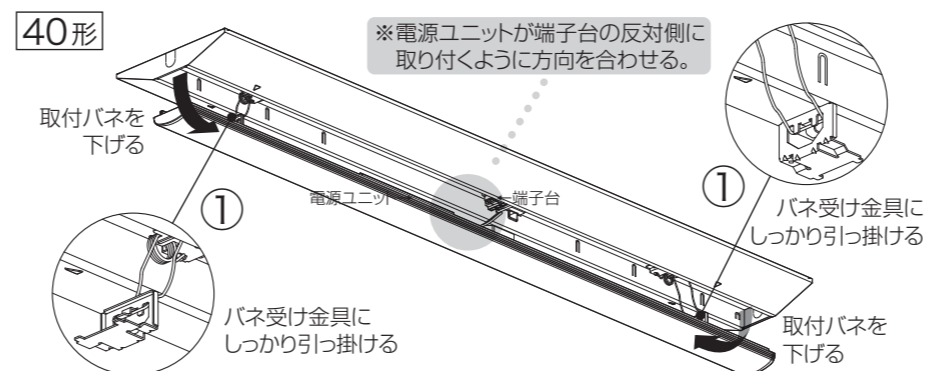
- 端子台の送り総容量は、ライトユニットの明るさタイプで異なります。容量を確認して接続してください。(右上表参照)
- 適合電線：φ1.6mmCu単線 φ2.0mmCu単線
- 線を端子台から取り外す時は、幅6mmのマイナスドライバーで解除ボタンをまっすぐに押し、線を取り外してください。

**警告** 接続が不完全な場合や端子台の容量を超えると、感電・発熱・火災の原因になります。

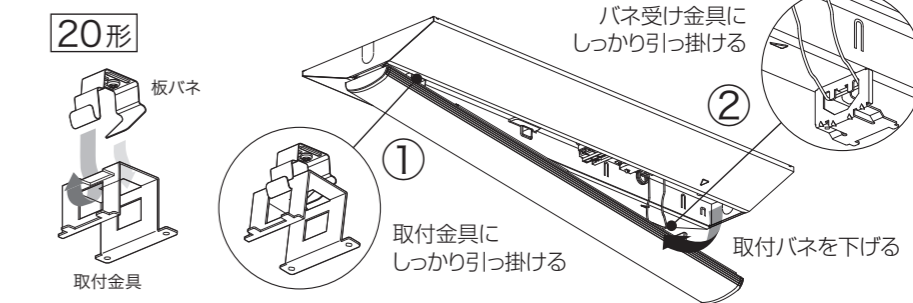
**警告** アース工事は、電気設備の技術基準に従い行う。(工事が不完全な場合、感電・火災の原因)

## 3 ライトユニットを器具に取り付ける

- ①左右2箇所を取付バネを下げ、ライトユニットのバネ受け金具にそれぞれ引っ掛けて、器具にライトユニットを吊り下げてください。

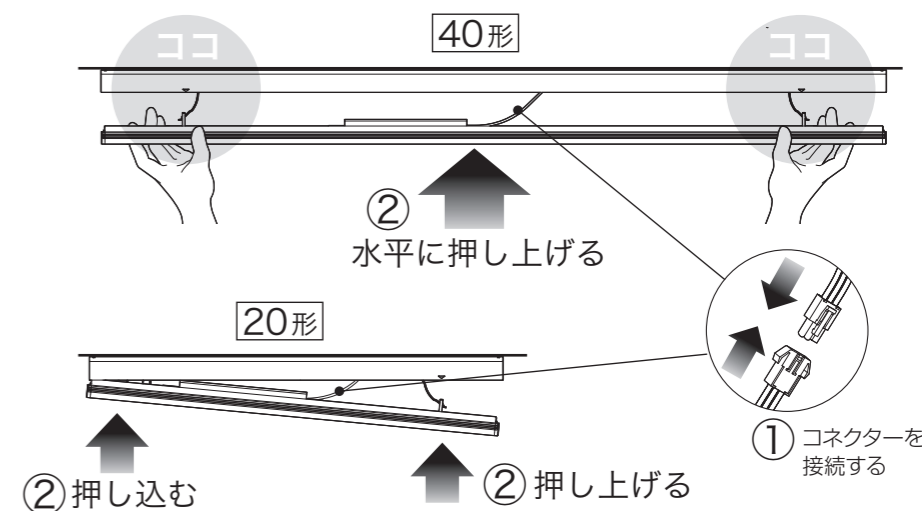


- ①の板バネを図のように取付金具に引っ掛けてください。
- ②の取付バネをライトユニットのバネ受け金具に引っ掛けて、器具にライトユニットを吊り下げてください。



## 4 コネクタの接続

- ①コネクタを確実に接続してください。人感センサーモデルは、人感センサーコネクタも接続してください。  
※接続の際は、必ず電源を切って行ってください。
- ②器具の△マーク付近のライトユニット側面部を両手で持ち、水平に押し上げ器具に取付けてください。  
(コネクタや電線をライトユニットや器具内の部品で挟み込まないように注意してください)



※ライトユニットと器具の間にすき間がないことを確認してください。すき間がある場合はコネクタ等を挟んでないか確認ください。

**警告** 接続コネクタ、電源線、配線を挟み込まない。感電・発熱・火災の原因になります。

**警告** ライトユニット押し上げ時、器具との間に指を入れない。(挟み込みによるけがの原因)

**■ 定格表** ※定格は、ライトユニットの明るさタイプで異なります。定格をご確認の上、施工を行ってください。

40形	明るさタイプ	6900lmタイプ			5200lmタイプ			2500lmタイプ		
	電源電圧	100V	200V	242V	100V	200V	242V	100V	200V	242V
	入力電流	0.43A	0.22A	0.18A	0.32A	0.16A	0.13A	0.16A	0.08A	0.07A
	消費電力	42W	42W	42W	31W	31W	31W	15W	15W	15W
20形	明るさタイプ	3200lmタイプ			1600lmタイプ			800lmタイプ		
	電源電圧	100V	200V	242V	100V	200V	242V	100V	200V	242V
	入力電流	0.20A	0.10A	0.09A	0.10A	0.05A	0.04A	0.06A	0.03A	0.02A
	消費電力	19.5W	19.5W	19.5W	9.8W	9.8W	9.8W	5.2W	5.2W	5.2W