

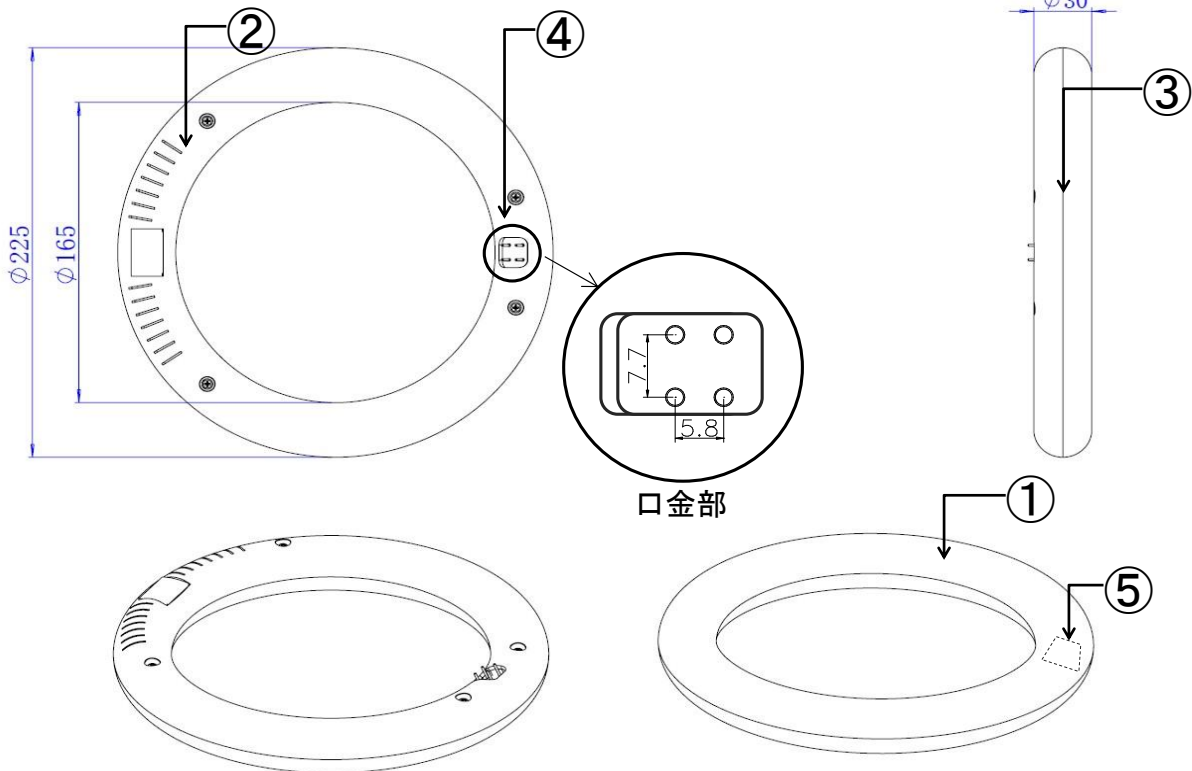
**警告**

- 非常用照明器具、誘導灯器具、水銀灯器具などに使用しないでください。  
・LEDライトは一部の認定品を除き非常用照明器具、誘導灯器具への使用が法律で禁止されています。また水銀灯用の照明器具には使用できません。
- 本製品は蛍光灯ではありません。蛍光灯安定器への接続は絶対にしてしないでください。  
・火災、落下、感電の原因となります。
- 仕様に明記された規格内の商用交流電源以外では絶対で使用しないでください。  
・火災、故障、短寿命、変質、動作不良の原因となります。
- 調光（明るさ調節）機能の付いた照明器具や回路では絶対で使用しないでください。  
・火災または照明器具やライトの破損、故障の原因となります。
- ソリッドステートコンタクタ(SSC)制御の回路では使用しないでください。  
・製品が正常に動作しない、破損や火災、発煙などの原因となります。
- 改造及び部品を変更して使用することは絶対おやめください。  
・火災、落下、感電、故障の原因となります。
- 落下や強い衝撃などで破損した製品、またはその可能性のある製品は使用しないでください。  
・感電、落下によるやケガや漏電の原因となります。
- 防滴・防水仕様ではありません。灯具などのカバーなしで雨、雪、水分が直接かかる場所では使用しないでください。45°雨線の内外に関わらず使用できません。  
・火災、落下、感電、故障の原因となります。

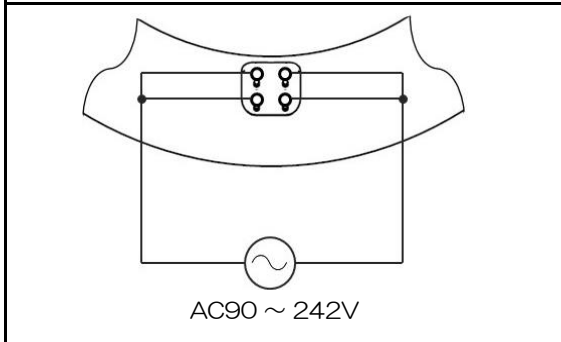
**注意**

- 弊社「トラスト・ライト」用以外のLEDライト用に配線変更された照明器具には使用しないでください。  
・正常に点灯しないばかりか、場合によっては電気配線のショート、ブレーカー切断、火災照明器具破壊故障などの原因となります。
- 交流電源を短時間に繰り返し、継続して入切させて（点滅させて）の使用はおやめください。  
・火災や故障、短寿命の原因となります。
- 使用温度範囲の-20℃～40℃以外の温度環境での使用はしないでください。  
・不点灯やLED短寿命の原因となります。
- 照明器具の近くや電波状況の弱い場所では音響製品に雑音が入る場合があります。  
・照明器具と音響製品を離してご使用ください。
- 照明器具への取付け金具（ランプ固定パネ）に確実に取付け、給電ソケットは正しく接続してください。  
・取付けが不十分ですと、落下や破損によるケガ、接触不良による過熱、火災の原因となることがあります。

外觀図



配線図（電源内蔵）



共通仕様

消費電力	10W
質量	190g
演色性	Ra80
光源寿命 <sup>※1</sup>	40,000時間
口金	G10q
定格電圧 <sup>※2</sup>	AC90～242V

※1: LM80規格による理論値で保証期間ではありません。  
※2: ±10%などの許容差を含まない絶対値。

個別仕様

型番	色温度	光源色	全光束 <sup>※3</sup>
TLCL30-301012A	3000K	電球色	1,100 lm
TLCL30-501012A	5000K	昼白色	1,250 lm

※3: PCカバーあり時。

番号	部品名	数量	材質	備考
1	発光部カバー	1	ポリカーボネート	乳白色
2	背面カバー	1	ポリカーボネート	白色
3	LEDモジュール	1	複合部品	内蔵
4	電源部	1	複合部品	内蔵
5	型番表示部	1	印字	

※製品の仕様、性能は改良などのため予告なく変更することがあります。

年月日	19.12.11	品名	丸形LEDランプ
承認	担当	型番	TLCL30-301012A TLCL30-501012A
奥本	大須賀	書類番号	ETJ19015_2-1
		エコ・トラスト・ジャパン株式会社	図面：三角法 単位：mm