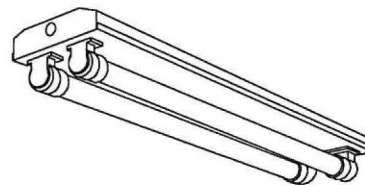
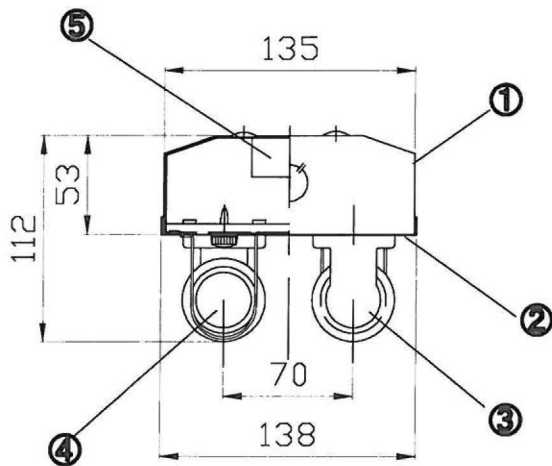
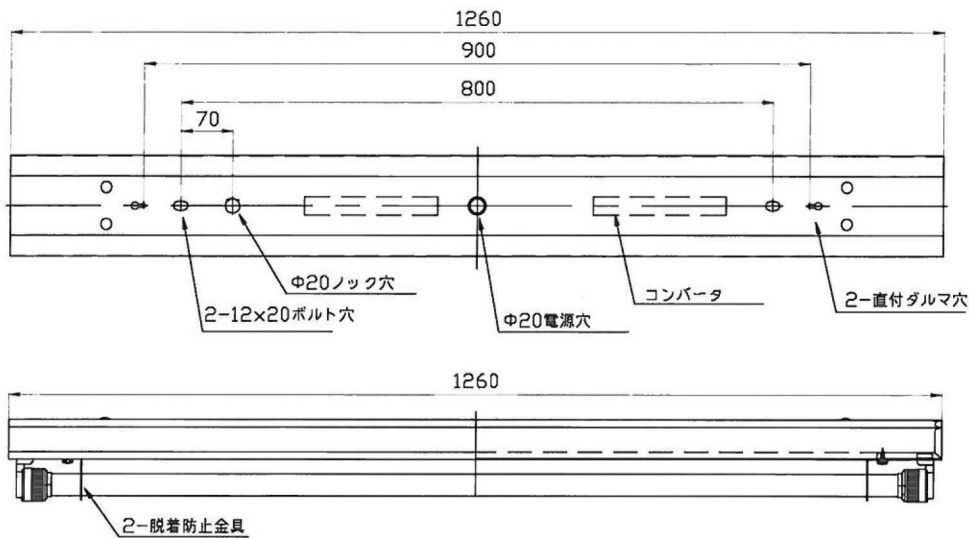


⚠ 安全に関するご注意

- ・ 屋外用LED専用器具です。軒下などの屋側でご使用できます。ただし、つぎの場所では使用しないでください。
腐食性のガスの発生する所。風の強い場所。
潮風等の塩害を受ける場所。常時高温、高湿、振動を受ける場所。
火災・感電・落電原因となります。の原因となります。
- ・ 器具を改造しないで下さい。落下・感電・火災の原因となります。
- ・ チャンネルの取り付けなど、器具の背面より雨や風を受けるような取り付けはしないでください。落下、感電、火災の原因となります。
- ・ この器具はLED専用の器具です。従来型の蛍光灯ランプは絶対に取り付けないでください。ブレーカーの損傷、感電、火災の原因となります。

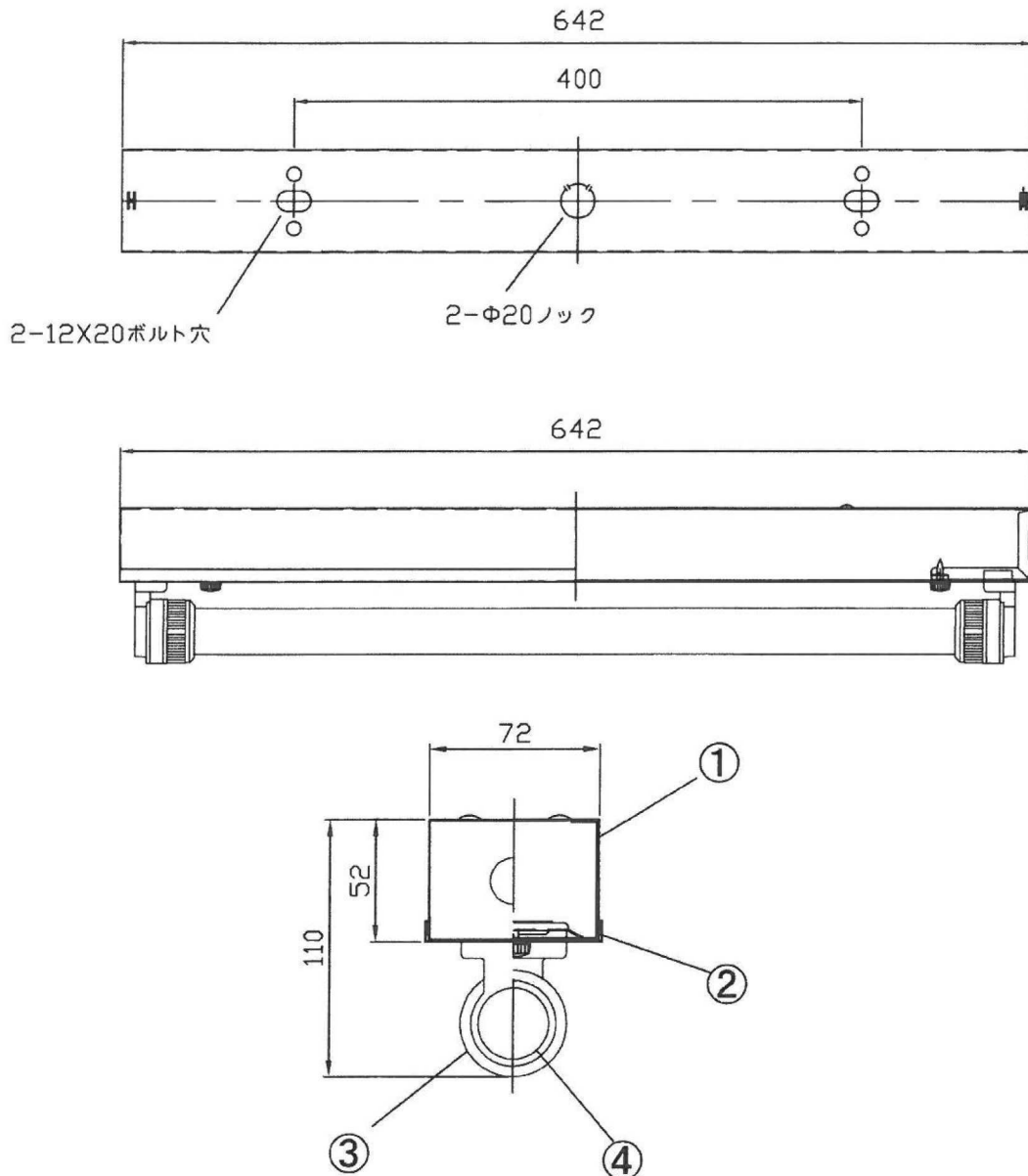
5					色 調	白色仕上	品番	ETW-KTW401D
4	ランプ	1		LED 40型	適合ランプ	LED 40型	品名	LED40型1灯 トラフ型直付器具 【防湿型】
3	ソケット	2	PP樹脂	防湿型	W・灯数	LED 40型 1灯		
2	反射板	1	鋼板	白色	器具重量	ドライバ-無し 1.45Kg ドライバ-有り 1.65Kg	電圧	90~240V 50/60Hz
1	本体	1	鋼板	白色	単位:mm	第3角法	図番	
部番	部品名	数	材質・材厚	備考	作成	検図	承認	
特記事項					TOWA			



⚠ 安全に関するご注意

- ・ 屋外用LED専用器具です。軒下などの屋側でご使用できます。ただしつぎの場所では使用しないでください。
腐食性のガスの発生する所。風の強い場所。潮風等の塩害を受ける場所。常時高温、高湿、振動を受ける場所。火災・感電・落下の原因となります。
- ・ 器具を改造しないで下さい。落下・感電・火災の原因となります。
- ・ チャンネルの取り付けなど、器具の背面より雨や風を受けるような取り付けはしないでください。落下、感電、火災の原因となります。
- ・ この器具はLED専用の器具です。従来型の蛍光灯は絶対に取り付けしないでください。ブレーカーの損傷、感電、火災の原因となります。

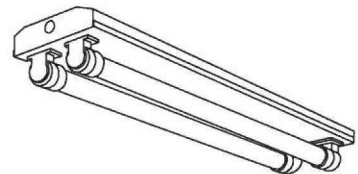
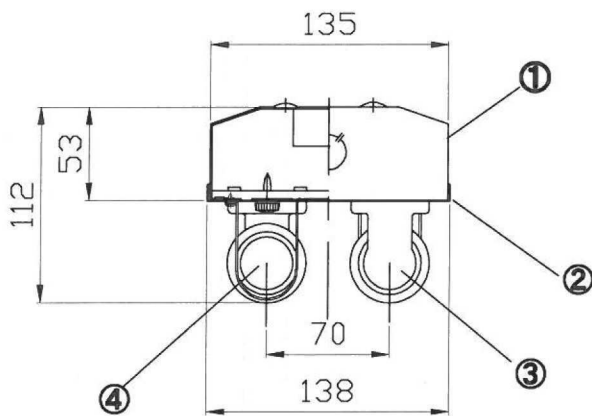
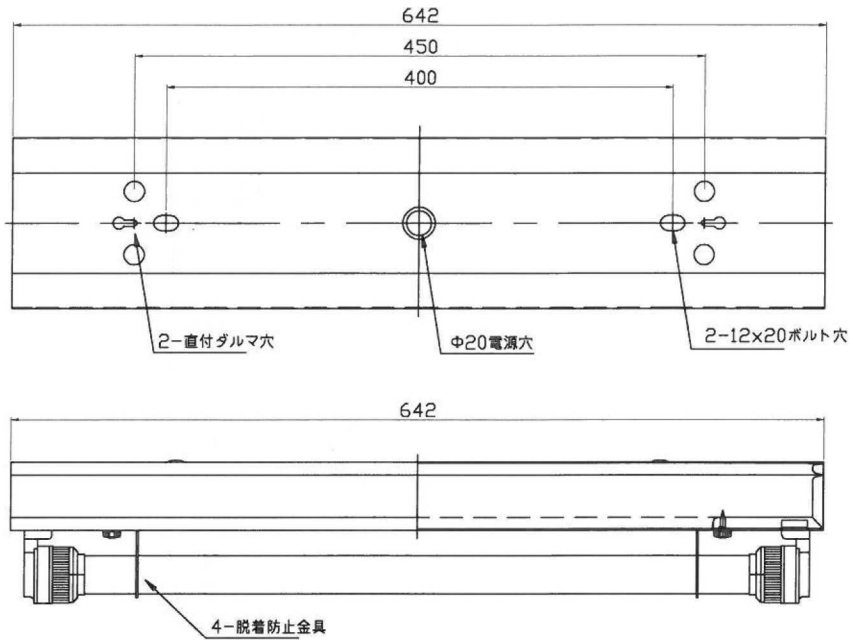
5	コンバータ	2			色 調	白色仕上	品番	ETW-KTW402D
4	ランプ	2		40型LED	適合ランプ	40型 LED	品名	40型×2灯 トラフ型器具 [防湿・防雨型]
3	ソケット	4	PP樹脂	防湿型	W・灯数	40型LED 2灯	電圧	90~240V 50/60Hz
2	反射板	1	鋼板	白色	器具重量		図番	
1	本体	1	鋼板	白色	単位:mm	第3角法		
部番	部品名	数	材質・材厚	備考	作成	検閲	承認	
特記事項								



⚠ 安全に関するご注意

- ・ 屋外用LED専用器具です。軒下などの屋側でご使用できます。ただしつぎの場所では使用しないでください。
腐食性のガスの発生する所。風の強い場所。潮風等の塩害を受ける場所。常時高温、高湿、振動を受ける場所。火災・感電・落電原因となります。コの原因となります。
- ・ 器具を改造しないで下さい。落下・感電・火災の原因となります。
- ・ チャンネルの取り付けなど、器具の背面より雨や風を受けるような取り付けはしないでください。落下、感電、火災の原因となります。
- ・ この器具はLED専用の器具です。従来型の蛍光灯は絶対に取り付けしないでください。ブレーカーの損傷、感電、火災の原因となります。

5				色 調	白色仕上	品番	ETW-KTW201D
4	ランプ	1	LED 20型	適合ランプ	LED20型	品名	LED20型X1灯 トラフ型直付器具 【防湿型】
3	ソケット	2	PP樹脂 防湿形	W・灯数	LED20型 1灯		
2	反射板	1	鋼板 白色	器具重量	ドライバー無し 0.85Kg ドライバー有り 1.05Kg	図番	
1	本体	1	鋼板 白色	単位:mm 第3角法			
部番	部品名	数	材質・材厚	備考	作成	検図	承認
特記事項					TOWA		



⚠ 安全に関するご注意

- ・ 屋外用LED専用器具です。軒下などの屋側でご使用できます。ただし、つぎの場所では使用しないでください。
腐食性のガスの発生する所。風の強い場所。潮風等の塩害を受ける場所。常時高温、高温、振動を受ける場所。火災・感電・落下の原因となります。
- ・ 器具を改造しないで下さい。落下・感電・火災の原因となります。
- ・ チャンネルの取り付けなど、器具の背面より雨や風を受けるような取り付けはしないでください。落下、感電、火災の原因となります。
- ・ この器具はLED専用の器具です。従来型の蛍光灯は絶対に取り付けしないでください。ブレーカーの損傷、感電、火災の原因となります。

5					色 調	白色仕上	品番	ETW-KTW202D
4	ランプ	2		20型LED	適合ランプ	20型 LED	品名	20型×2灯 トラフ型器具 [防湿・防雨型]
3	ソケット	4	PP樹脂	防湿型	W・灯数	20型LED 2灯		
2	反射板	1	銅板	白色	器具重量		電圧	90~240V 50/60Hz
1	本体	1	銅板	白色	単位:mm 第3角法			
部番	部品名	数	材質・材厚	備 考	作成	検 査	承認	図番
特記事項								