

**警告**

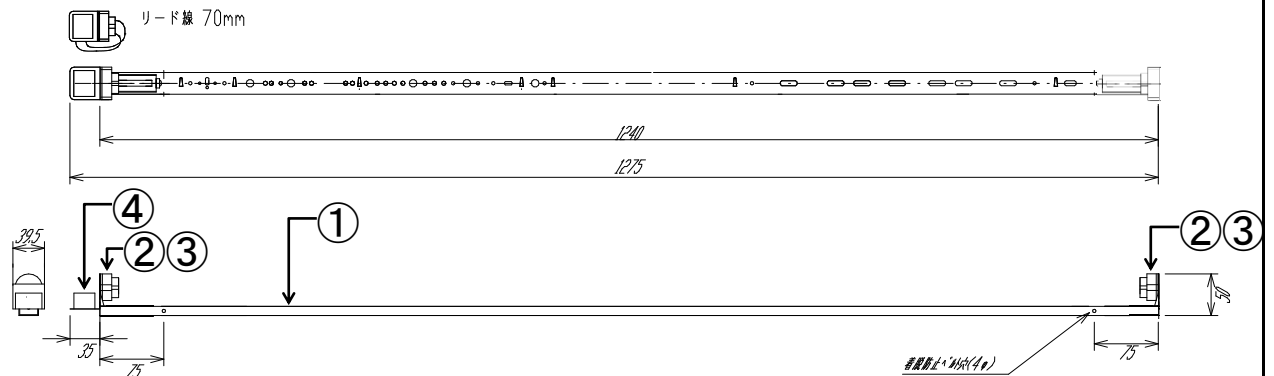
- 非常用照明器具、誘導灯器具、水銀灯器具などに使用しないでください。
  - ・LEDライトは一部の認定品を除き非常用照明器具、誘導灯器具への使用が法律で禁止されています。
  - ・また水銀灯用の照明器具には使用できません。
- 本製品は蛍光灯ではありません。蛍光灯安定器への接続は絶対にしないでください。
  - ・火災、落下、感電の原因となります。
- 仕様に明記された規格内の商用交流電源以外では絶対に使用しないでください。
  - ・火災、故障、短寿命、変質、動作不良の原因となります。
- 調光(明るさ調節)機能の付いた照明器具や回路では絶対に使用しないでください。
  - ・火災または照明器具やライトの破損、故障の原因となります。
- ソリッドステートコンタクト(SSC)制御の回路では使用しないでください。
  - ・製品が正常に動作しない、破損や火災、発煙などの原因となります。
- 改造及び部品を変更して使用することは絶対におやめください。
  - ・火災、落下、感電、故障の原因となります。
- 落下や強い衝撃などで破損した製品、及びその可能性のある製品は使用しないでください。
  - ・感電、落下によるケガや漏電の原因となります。
- 防滴仕様ではありません。雨、雪、水分のかかる場所では使用しないでください。
  - ・45° 雨線の内外に関わらず使用できません。
  - ・火災、落下、感電、故障の原因となります。

**注意**

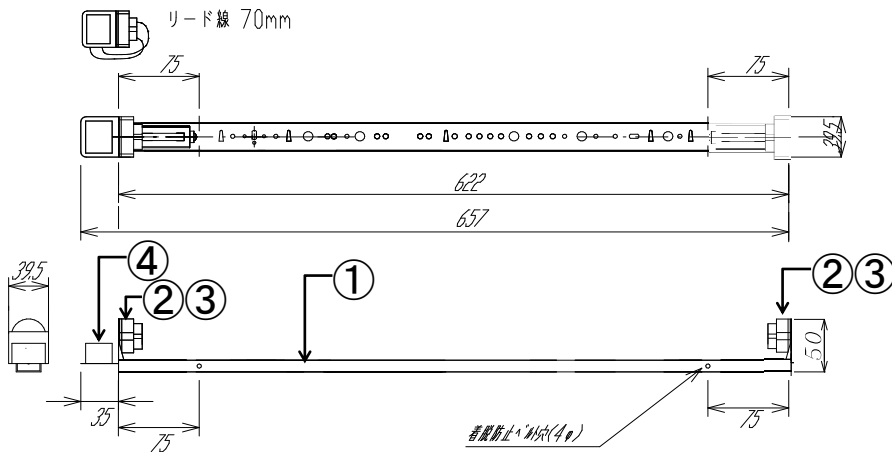
- 交流電源を短時間に繰り返し、継続して入切させて(点滅させて)の使用はおやめください。
  - ・火災や故障、短寿命の原因となります。
- 使用温度範囲の-20℃ ~ 40℃以外の温度環境での使用はしないでください。
  - ・不点灯やLED短寿命の原因となります。
- 照明器具の近くや電波状況の弱い場所では音響製品に雑音が入る場合があります。
  - ・照明器具と音響製品を離してご使用ください。
- LEDランプは照明器具のソケットに確実に取付けてください。
  - ・取付けが不十分ですと、落下や破損によるケガ、接触不良による過熱、火災の原因となる場合があります。
- つららが発生する場所には取り付けしないでください。
  - ・照明器具が暖まり、つらら落下によるケガの原因となります。
- 口金角度調整は、施工方法に従いご利用ください。
  - ・両側の口金とも、同じ口金角度に調整されていない状態で取付を実施すると、落下や破損によるケガ、接触不良による過熱、火災の原因となる場合があります。

外形寸法図

40W形



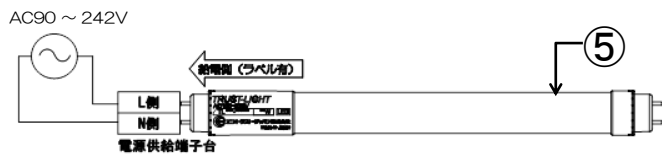
20W形



共通仕様	
消費電力	TLEK20: 7W TLEK40: 13W
全光束 <sup>※1</sup>	TLEK20: 1,050lm TLEK40: 2,130lm
演色性	Ra83
定格電圧 <sup>※2</sup>	AC90~242V
給電方法	端子台直結
ホルダーランプ口金形状	G13
電源供給端子適合電線	φ1.6 / 2.0 Cu単線

※1: PCカバーあり時。5000Kモデル。  
※2: ±10%などの許容範囲を含まない絶対値。

配線図 (※LEDランプは電源内蔵片側給電)



※LEDランプは組合せて使用される当社ランプの仕様による

個別仕様

型番	ホルダー長	総質量 <sup>※3</sup>	光源色	色温度	同梱LEDライト型番
TLEK20-500711A	657mm	405g	昼白色	5000K	TLES20-500711A
TLEK20-300711A	657mm	405g	電球色	3000K	TLES20-300711A
TLEK40-501321A	1275mm	690g	昼白色	5000K	TLES40-501321A
TLEK40-301321A	1275mm	690g	電球色	3000K	TLES40-301321A

※3: LEDライトを含む。

番号	部品名	数量	材質	備考
1	ホルダー基台	1	鋼板	
2	口金取付アングル	2	鋼板	
3	ランプ口金	2		
4	端子台	1		リード線付
5	LED直管ランプ	1		

※製品の仕様、性能は改良などのため予告なく変更することがあります。

年月日	20.05.12	名称	TRUST-LIGHT TRUST-HOLDER
承認	担当	型番	TLEK20/40シリーズ
奥本 大須賀		書類番号	ETJ20008_1-0
		エコトラスト・ジャパン株式会社	図面: 三角法 単位: mm